

Außenwand-Luftdurchlass mit runder Wanddurchführung und sehr flacher Innenblende für Sanierung und Neubau mit Schalldämpfer, Winddrucksicherung und Luftfilter.



Die Außenwand-Luftdurchlässe sind ein wichtiger Bestandteil der Wohnungslüftung. Mit dem Meltem VS 110 kann eine zugfreie Nachströmung der Außenluft in den Wohnraum erfolgen, ohne dass störende Umwelteinflüsse wie Zug, Lärm und Dreck in den Wohnbereich gelangen.

Durch die dichten Gebäudehüllen werden Zuluftelemente auch bei der Lüftung von innenliegenden Bädern und Toilettenräumen nach DIN 18017-3 notwendig.

Technische Daten:

Volumenstrom:

Druckdifferenz 8 Pa: 10 m³/h

Druckdifferenz 4 Pa: 7 m³/h

Bewertete Normschallpegeldifferenz: (Blende offen)

Einbaulänge 365 mm: $D_{n,W,offen} = 47$ dB

Einbaulänge > 365 mm: $D_{n,W,offen} = 48$ dB

Schalldämpfersegmente: 1

ab Einbaulänge > 365 mm werden 2 Stück empfohlen

Filterklasse: G2

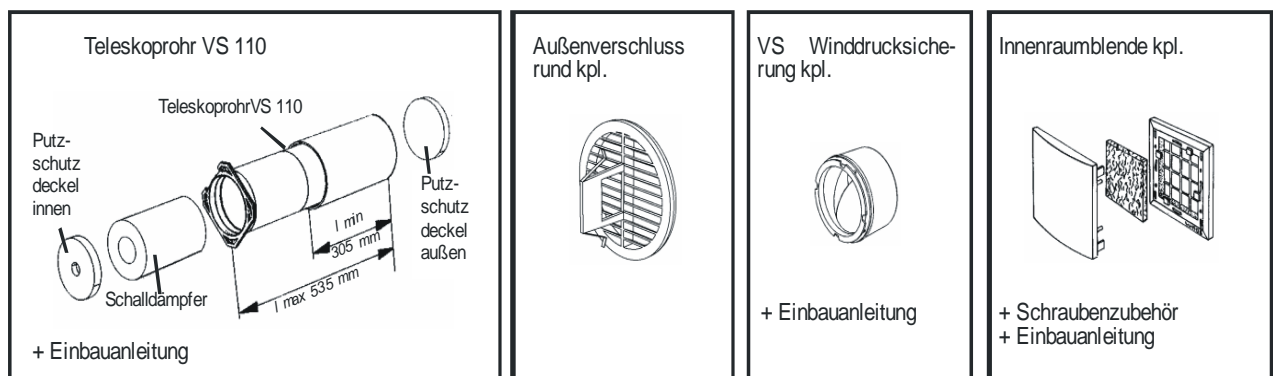
Maße in mm:

Rohr: (ø x T) 110 x 305 x 535

Innenblende: 135 x 135 x 35

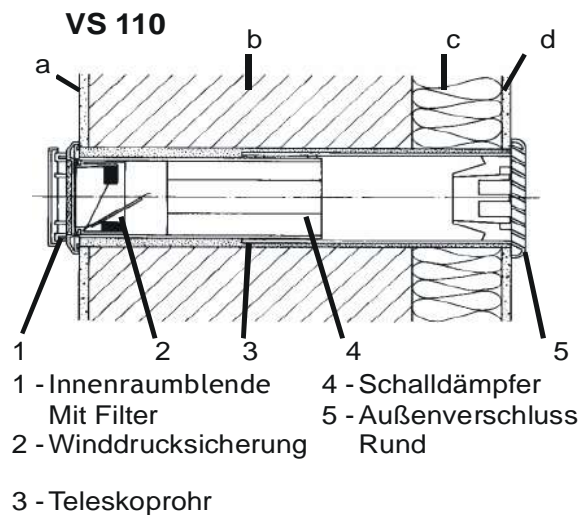
Außengitter rund, weiß: 145

Versandeinheit komplett:



Montageanleitung

Einbaubeispiel:



Wandaufbau vereinfacht dargestellt: a-Innenputz; b-Mauerwerk; c-Wärmedämmung; d-Außenputz

①

Putzverankerung

innen außen

3 mm Gefälle

Aufkleber „OBEN“

Putzverankerung

Schaffen Sie die Wandöffnung für das Teleskoprohr (z.B. mittels Kernbohrung; Bohrkronendurchmesser 112 mm). Ziehen Sie das Teleskoprohr auf die gewünschte Einbaulänge aus. Achten Sie dabei auf eventuellen beidseitigen Überstand des Rohres zur Überbrückung der Putzdicken. Beachten Sie ebenfalls den Aufkleber „OBEN“ auf der Putzverankerung für die Innenraumblende. Setzen Sie das Teleskoprohr ein und dichten Sie es umlaufend ab.

②

innen außen

Bringen Sie den Innen- und Außenputz an. Bei Einsatz eines einzuputzenden Außenverschlusses tauschen Sie vorher den Putzschutzdeckel außen gegen den Außenverschluss aus.